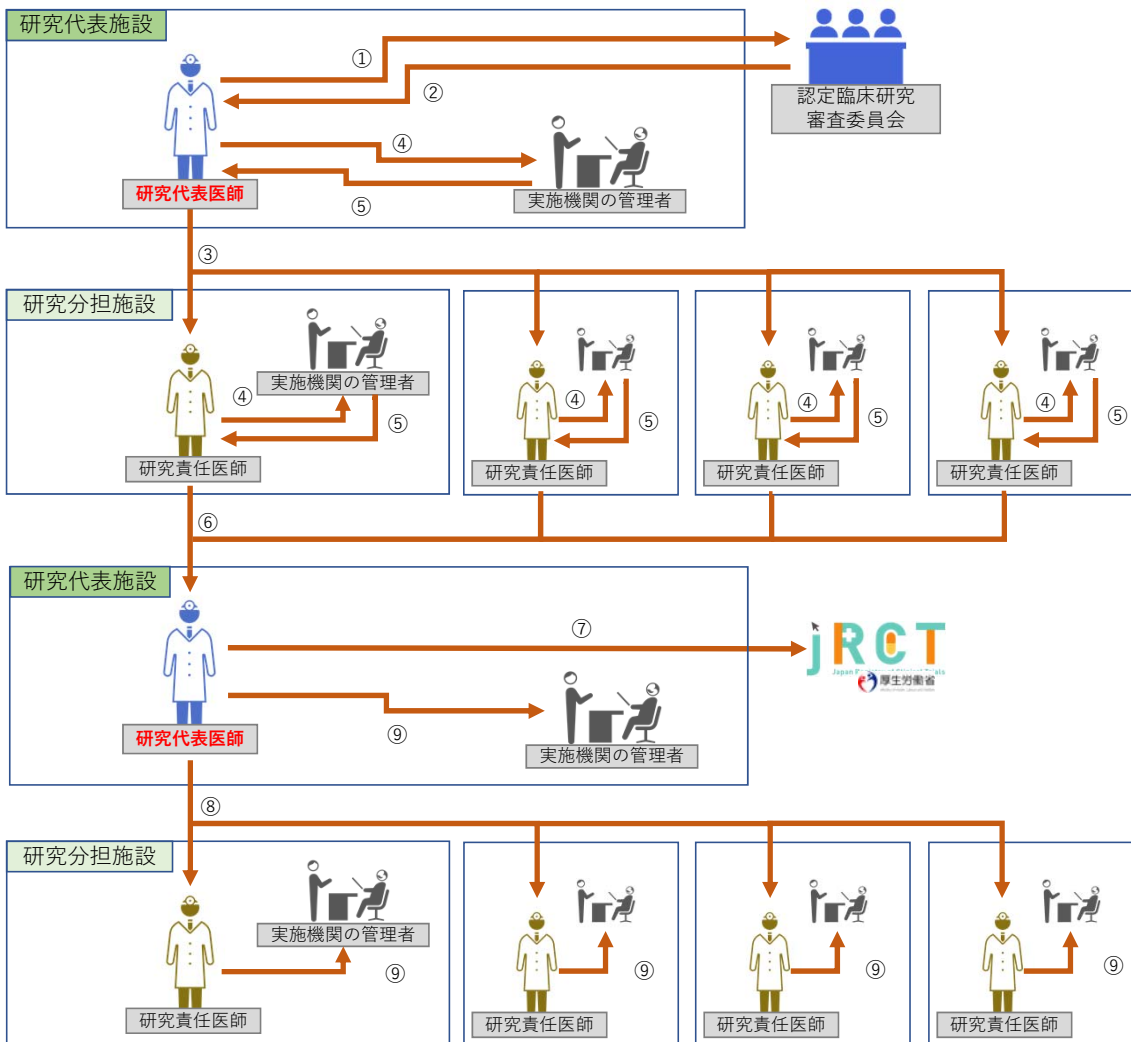


## 臨床研究の開始



### 【手順】

- ①：利益相反状況の確認（左図前の手続き）
- ①：「認定臨床研究審査委員会」での審査
- ②：審査結果通知
- ③：「実施医療機関の管理者」の許可申請
- ④：「実施医療管理者」の許可
- ⑤：「jRCT」への届出
- ⑥：研究責任医師への届出完了の共有
- ⑦：届出完了を「実施医療機関の管理者」へ報告