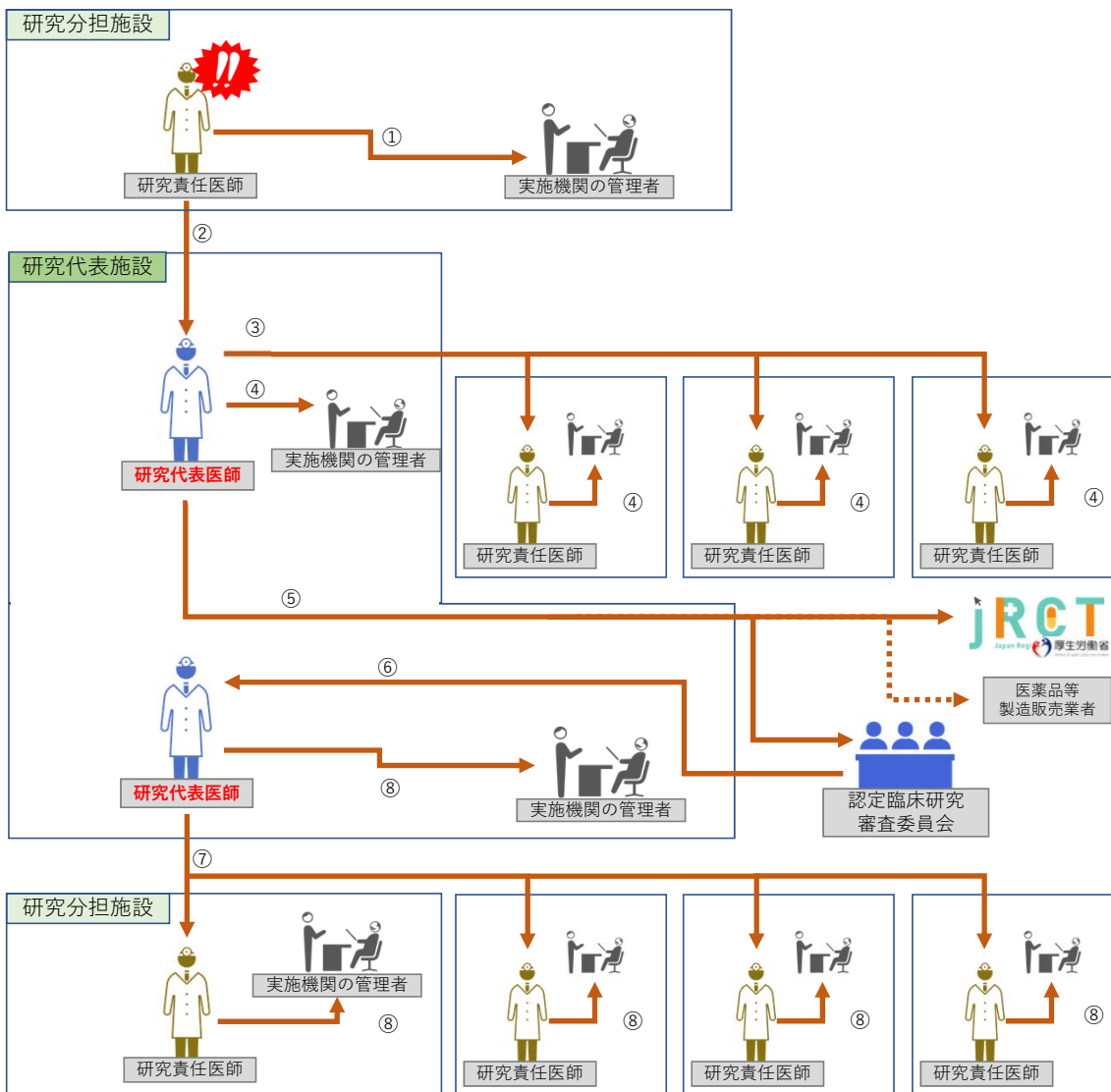


📌 疾病等報告



【手順】

- ①：≪発生機関≫「実施医療機関の管理者」への報告
- ②：研究代表医師への報告
- ③：非発生機関への情報共有
- ④：≪非発生機関≫「実施医療機関の管理者」への報告
- ⑤：「jRCT」への届出、「認定臨床研究審査委員会」での審査（必要に応じて）医薬品等製造販売業者への報告
- ⑥：審査結果通知
- ⑦：研究責任医師への審査結果の共有
- ⑧：審査結果を「実施医療機関の管理者」へ報告