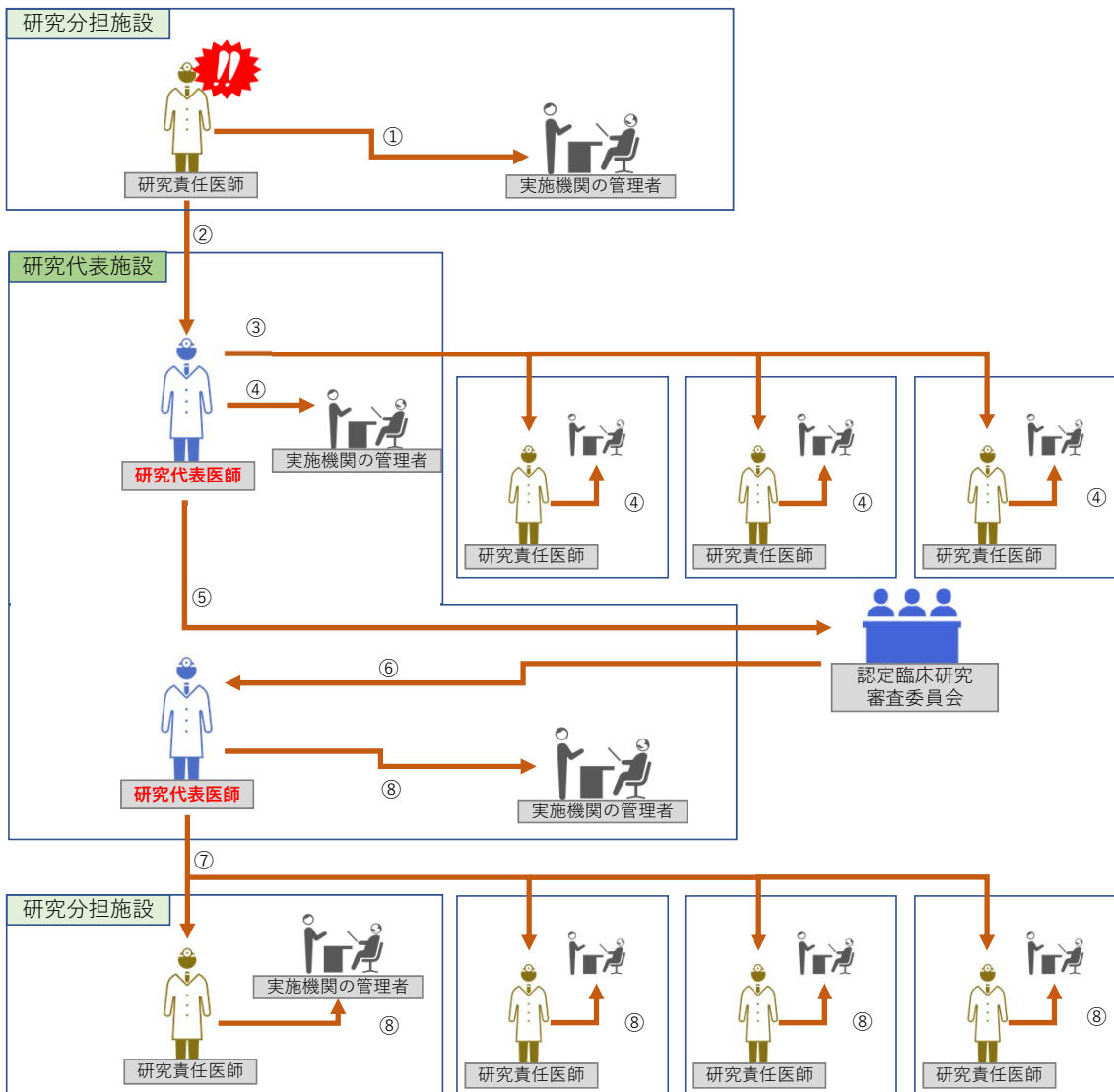


重大な不適合報告



【手順】

- ①：≪発生機関≫「実施医療機関の管理者」への報告
- ②：研究代表医師への報告
- ③：非発生機関への情報共有
- ④：≪非発生機関≫「実施医療機関の管理者」への報告
- ⑤：「認定臨床研究審査委員会」での審査
- ⑥：審査結果通知
- ⑦：研究責任医師への審査結果の共有
- ⑧：審査結果を「実施医療機関の管理者」へ報告